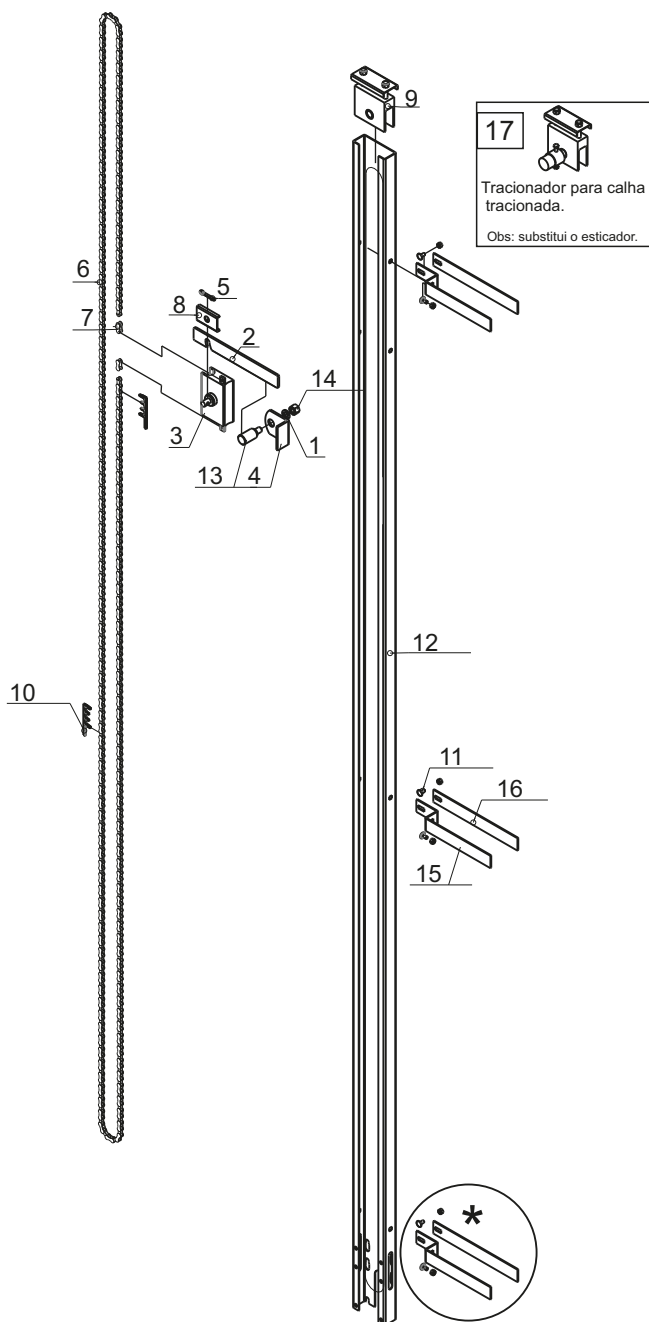


### LARGAS | ESTREITAS

#### PARA Movimentador Eletrônico de Portão Basculante



(\* Obs.: somente para calhas com mais de 3m, a quantidade será de 3 unidades por calha.

#### 1.Lista: Calha Larga (maior que 3m)

ITEM	CÓDIGO	DESCRIÇÃO	QTD
1	205367	ARRUELA LISA 7/16" x 26,5 x 2	1
2	205287	BRAÇO ESTAMPADO 3/16" x 1 1/4" x 250MM	1
3	205278	CARRINHO DA CALHA 70x30 ESTREITO	1
4	205289	CHAPA CAVALETE	1
5	205292	CONTRAPINO 1/4" x 1 1/2"	1
6	205279	CORRENTE FINA CL 410-1	-
7	205280	EMENDA CORRENTE	2
8	205291	ESPELHO DO BRAÇO	1
9	206342	ESTICADOR DA CALHA LARGA 90X30mm	1
10	206870	GRAMPO REED BV	2
11	206407	PARAFUSO FRANCÊS COM PORCA 5/16" x 3/4"	6
12	-	PERFIL CALHA LARGA	1
13	205290	PINO CAVALETE	1
14	205409	PORCA M12 AUTOFRENANTE	1
15	206431	SUPORTE DOBRADO 295mm	3
16	206445	SUPORTE RETO 250mm	3
17	-	TRACIONADOR CALHA LARGA	-

#### 2.Lista: Calha Estreita.

ITEM	CÓDIGO	DESCRIÇÃO	QTD
1	205367	ARRUELA LISA 7/16" x 26,5 x 2	1
2	205287	BRAÇO ESTAMPADO 3/16" x 1 1/4" x 250MM	1
3	205278	CARRINHO DA CALHA 70x30 ESTREITO	1
4	205289	CHAPA CAVALETE	1
5	205292	CONTRAPINO 1/4" x 1 1/2"	1
6	205279	CORRENTE FINA CL 410-1	m
7	205280	EMENDA CORRENTE	2
8	205291	ESPELHO DO BRAÇO	1
9	207497	ESTICADOR DA CALHA	1
10	206870	GRAMPO REED BV	2
11	206407	PARAFUSO FRANCÊS COM PORCA 5/16" X 3/4"	4
12	-	PERFIL CALHA	1
13	205290	PINO CAVALETE	1
14	205409	PORCA M12 AUTOFRENANTE	4
15	206431	SUPORTE DOBRADO 295mm	1
16	206445	SUPORTE RETO 250mm	1

### 3. Lista: Calha 1.4m

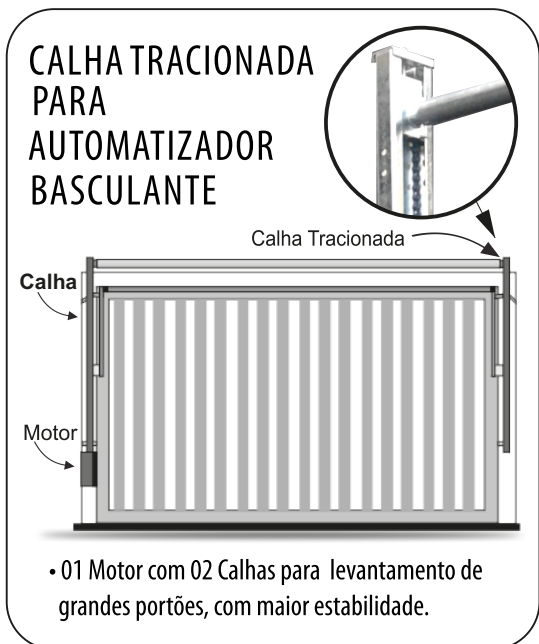
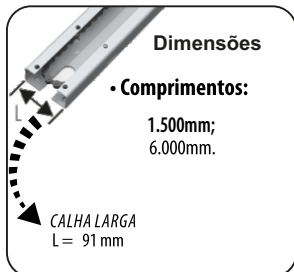
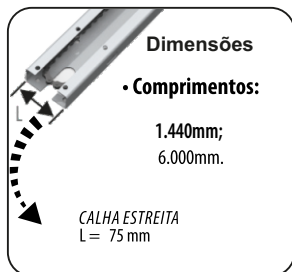
ITEM	CÓDIGO	DESCRIÇÃO	QTD
1	5367	ARRUELA LISA 7/16" x 26,5 x 2	1
2	5287	BRAÇO ESTAMPADO 3/16" x 1 1/4" x 250MM	1
3	5278	CARRINHO DA CALHA 70x30 ESTREITO	1
4	5289	CHAPA CAVALETE	1
5	5292	CONTRAPINO 1/4" x 1 1/2"	1
6	5279	CORRENTE FINA CL 410-1	m
7	5280	EMENDA CORRENTE	2
8	5291	ESPELHO DO BRAÇO	1
9	7497	ESTICADOR DA CALHA	1
10	6870	GRAMPO REED BV	2
11	5256	PARAFUSO CABEÇA SXT 1/4"x1/2"	4
12	7517	PERFIL CALHA 1440mm	1
13	5290	PINO CAVALETE	1
14	7526	PORCA SXT 1/4" AUTOFRENANTE	4
15	5409	PORCA M12 AUTOFRENANTE	1
16	7514	SUPORTE DOBRADO 256mm x 11/4"	1
17	5288	SUPORTE RETO L 90°	1
18	7516	SUPORTE RETO 140mm	1
19	7515	SUPORTE RETO 240mm	1

### 4. Lista: Calha Larga menor que 3m.

ITEM	CÓDIGO	DESCRIÇÃO	QTD
1	5367	ARRUELA LISA 7/16" x 26,5 x 2	1
2	5287	BRAÇO ESTAMPADO 3/16" x 1 1/4" x 250MM	1
3	5278	CARRINHO DA CALHA 70x30 ESTREITO	1
4	5289	CHAPA CAVALETE	1
5	5292	CONTRAPINO 1/4" x 1 1/2"	1
6	5279	CORRENTE FINA CL 410-1	m
7	5280	EMENDA CORRENTE	2
8	5291	ESPELHO DO BRAÇO	1
9	6342	ESTICADOR DA CALHA LARGA 90X30mm	1
10	6870	GRAMPO REED BV	2
11	6407	PARAFUSO FRANCÊS COM PORCA 5/16" X 3/4"	4
12	-	PERFIL CALHA LARGA	1
13	5290	PINO CAVALETE	1
14	5409	PORCA M12 AUTOFRENANTE	1
15	6431	SUPORTE DOBRADO 295mm	1
16	6445	SUPORTE RETO 250mm	1
-	-	TRACIONADOR CALHA LARGA	1

### 5. Calhas Estreitas

### 6. Calhas Largas



suporte@continente.ind.br  
fone: (54) 3698 9945

#### TERMO DE GARANTIA

Prezado Cliente, a Continente assegura ao comprador, garantia contra defeitos de fabricação (mediante apresentação da NF de compra) pelo prazo de 03 meses de Garantia Legal e 09 meses de Garantia Contratual a contar da data de emissão da Nota Fiscal. O produto que for solicitado garantia, deverá ser analisado pela Assistência técnica/Suporte técnico Continente, a fim de constatar o defeito mencionado.

Caso identificado e constatado como defeito de fabricação pela Assistência Técnica/Suporte Técnico Continente (ATC) no período da garantia, a responsabilidade da Continente fica restrita ao conserto ou substituição do produto de sua fabricação. Lembrando que a substituição ou conserto do produto não prorroga o prazo de garantia.

#### A GARANTIA NÃO COBRE

A Continente declara a garantia nula ou sem efeito caso o produto tenha sofrido dano provocado por mau uso, descuidos, deterioração natural, danos de terceiros, desconhecimento das instruções contidas no Manual de Instalação, falta de aterramento, instalação do produto em ambientes inadequados expostos a umidade ou calor excessivo; fenômenos da natureza, oscilação de tensão, ligação em tensão errada e descarga elétrica provocada por raios, danos causados por água, fogo e transporte inadequado; por ter sido enviado para manutenção a qualquer assistência técnica que não seja autorizada pela ATC.

A Continente reserva-se o direito de modificar, melhorar ou realizar alterações que julgar necessário, em qualquer componente do produto, a qualquer tempo e sem aviso prévio. Se necessário incorporar as alterações nos produtos já vendidos, será enviado comunicado de recolhimento dos produtos (RECALL).

Os procedimentos para envio dos produtos, constam na POLÍTICA DE ASSISTÊNCIA TÉCNICA CONTINENTE.

**Cordialmente,**  
**CONTINENTE IND.MECÂNICA**